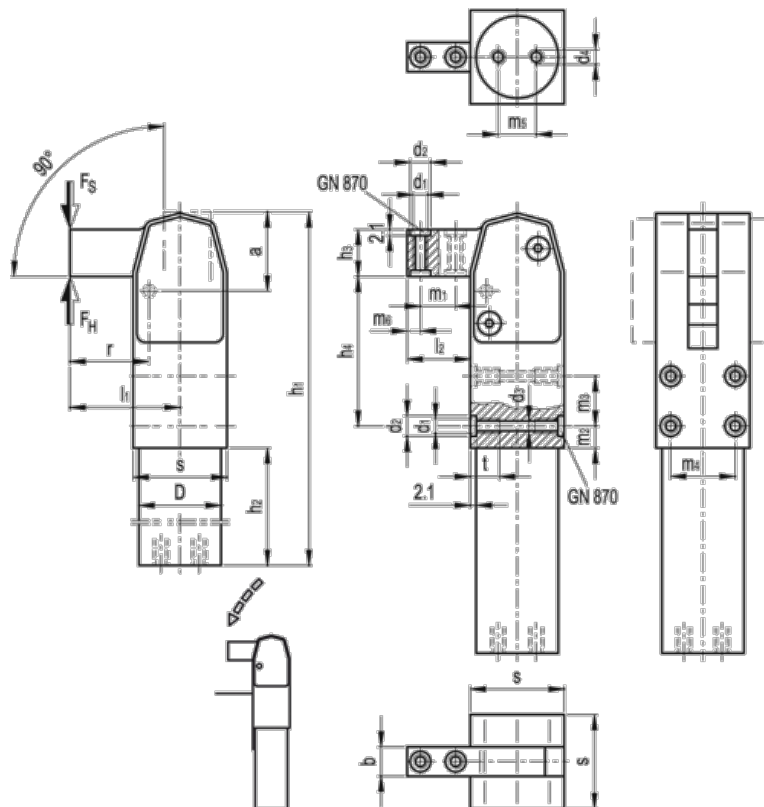


Varenummer: 201000050  
 Beskrivelse: E+G Power spænder  
 GN 864-40-BL-FG

## Mål



a	= 45	h2	= 104	m3 +/-0,01	= 30	Stempeldiamter = 4	
b -0,2	= 16	h3	= 26	m4 +/-0,01	= 37	t	= 1
d1	= M8	h4	= 91.5	m5	= 25	Vægt (g)	= 2
d2 H8	= 11	Holdekraft FH (N)	= 7530	m6	= 7.5		
d3	= 6.8	l1	= 244	Maks. spændemoment (Nm)	= 300		
d4	= G 1/8	l2	= 63.0	r	= 44.5		
d h8	= 50	m1 +/-0,01	= 22	s	= 52		
h1 -0,5	= 244	m2	= 13.0	Spændekraft ved 6 bar (ca.)	= 6740		